

**PINZA 7900**



Pinza de soldadura por puntos especial para carrocería. Ligera con timer interno sincrónico SCR de 2 a 65 ciclos, circuito de compensación para soldar chapa sucia u oxidada.

*Special spot welding gun for bodycar. Light with synchronous internal SCR timer from 2 to 65 cycles, compensation circuit to weld dirty or rusty sheet.*

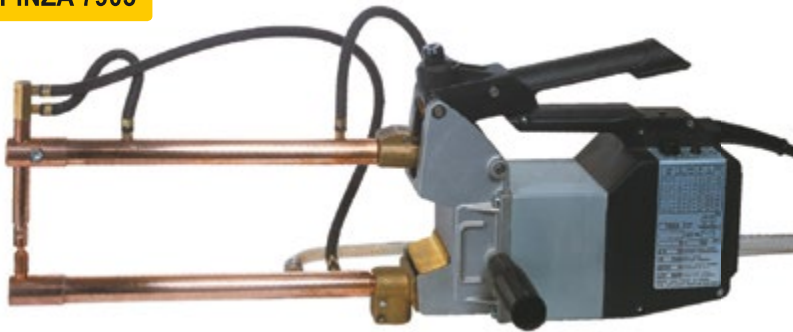
**PINZA 7902**



Pinza de soldadura por puntos con control de fase de la corriente, Circuito de compensación SCR de 2 a 65 ciclos para soldaduras difíciles como chapa muy sutil, alambres de Ø reducidos, acero inox, etc...

*Special spot welding gun for bodycar. Light with synchronous internal SCR timer from 2 to 65 cycles, compensation circuit and phase current control to weld thin thickness, on rods with reduced Ø, on stainless steel sheet and similar.*

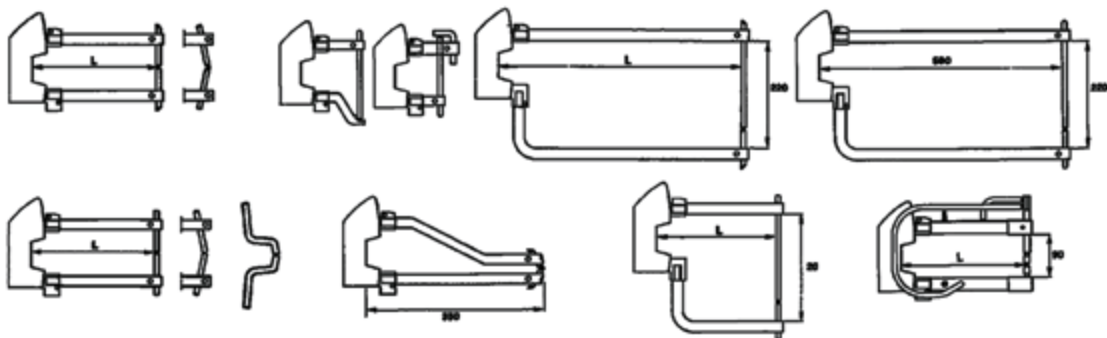
**PINZA 7903**



Pinza de soldadura por puntos totalmente enfriada con agua, Circuito de compensación de 2 a 65 ciclos para soldaduras difíciles con control de fase de la corriente y correcta presión de los brazos.

*Special spot welding gun for bodycar. Fully water cooled. Light with synchronous internal timer from 2 to 66 cycles, compensation circuit to carry out difficult welds. Arm force adjustment*

## COMPLEMENTOS PINZAS



### Datos técnicos / Technical specifications

	7900	7902	7903
Alimentación / Power supply	400V / 50Hz	400V / 50Hz	400V / 50Hz
Potencia al 50% / 50% Power	2 kVA	<b>2,5 kVA</b>	6 kVA
Potencia continua / Continuous power	1,41 kVA	1,77 kVA	4,25 kVA
Pot. de corto circ. / Short circuit power	16,5 kVA	20,5 kVA	20,5 kVA
Pot. máx de soldadura / Max welding power	13 kVA	16 kVA	16 kVA
Tensión en vacío secundaria / No load secondary voltage	2,3 V	2,5V	2,5 V